



**東名リニューアル工事の準備工事を E1 東名高速道路（沼津 IC～清水 JCT 間）
で実施させていただきます。**

～最新の交通状況をご確認のうえ、お出かけください～

中日本高速道路株式会社富士保全サービスセンターは、今年度実施を予定している東名リニューアル工事の準備工事を E1 東名高速道路（E1 東名）沼津インターチェンジ（IC）～清水ジャンクション（JCT）間で 2019 年 9 月末まで実施させていただきます。

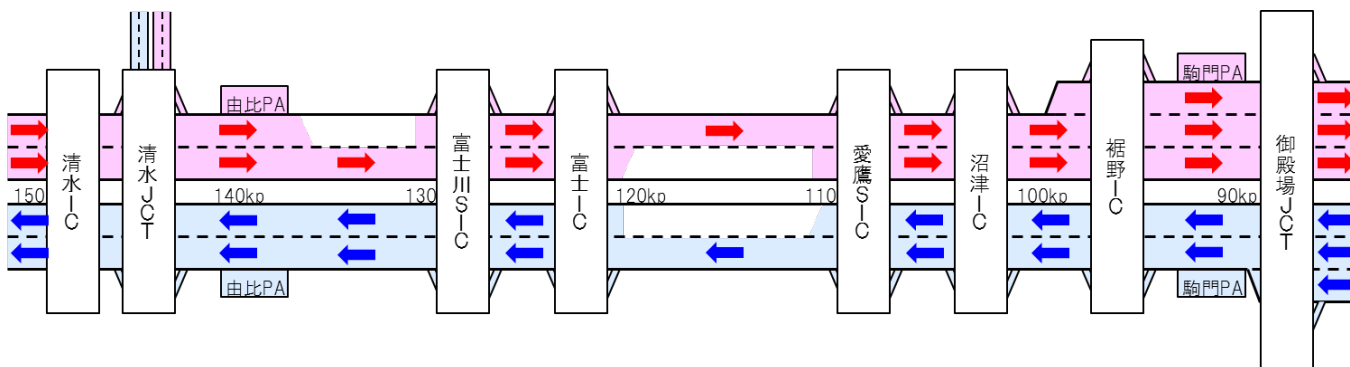
- 工事区間：E1 東名 沼津 IC～清水 JCT 間（上下線） 昼夜連続・一車線規制
- 工事期間：2019 年 4 月～9 月末まで（ただし、ゴールデンウィークおよび夏季交通混雑期は、工事をおこないません）
- 工事内容：今年度実施予定の東名リニューアル工事のための準備工事（舗装補修工事、非常駐車帯設置工事、中央分離帯開口部設置工事）をおこないます。
準備工事は、時間帯を厳選して施工するなど、お客さまへのご迷惑が最小限となるよう取り組んでまいりますので、ご理解とご協力をお願いいたします。

また、工事や規制内容の詳細につきましては、情報板、ハイウェイラジオおよびハイウェイテレフォンなどで随時お知らせいたします。お出かけ前には弊社公式 WEB サイトから「工事規制予定 MAP」(<https://construction.c-nexco.co.jp/>) をご覧になり、最新の交通状況をご確認のうえ、お出かけいただきますようよろしくお願いいたします。

【主な規制形態】

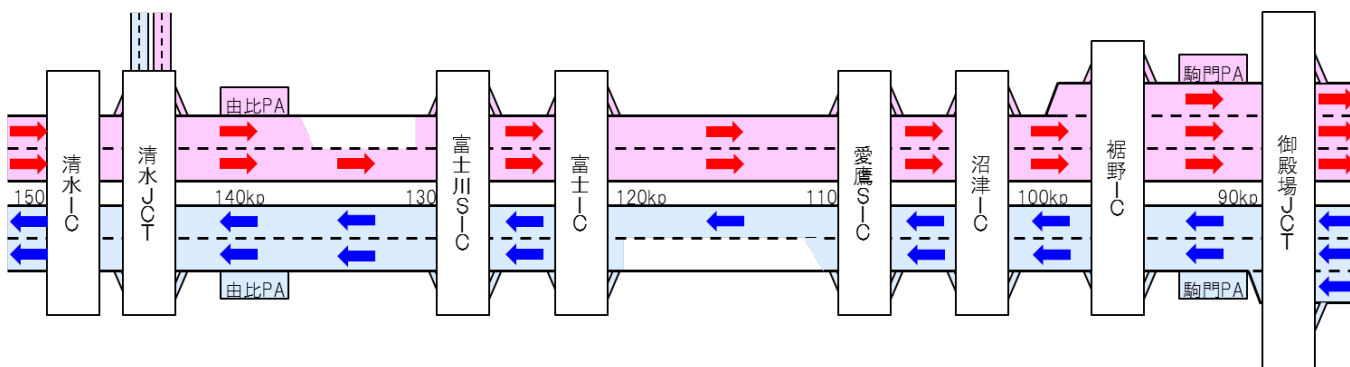
●2019年4月～6月中旬※ 昼夜連続・一車線規制 ※ゴールデンウィークは工事をおこないません。

- ① E1 東名 沼津 IC～富士 IC（上下線）昼夜連続・一車線規制
中分側に非常駐車帯および開口部を設置する作業を実施させていただきます。
- ② E1 東名 富士 IC～清水 JCT（上り線）昼夜連続・一車線規制
路肩側の舗装補修および非常駐車帯を設置する作業を実施させていただきます。



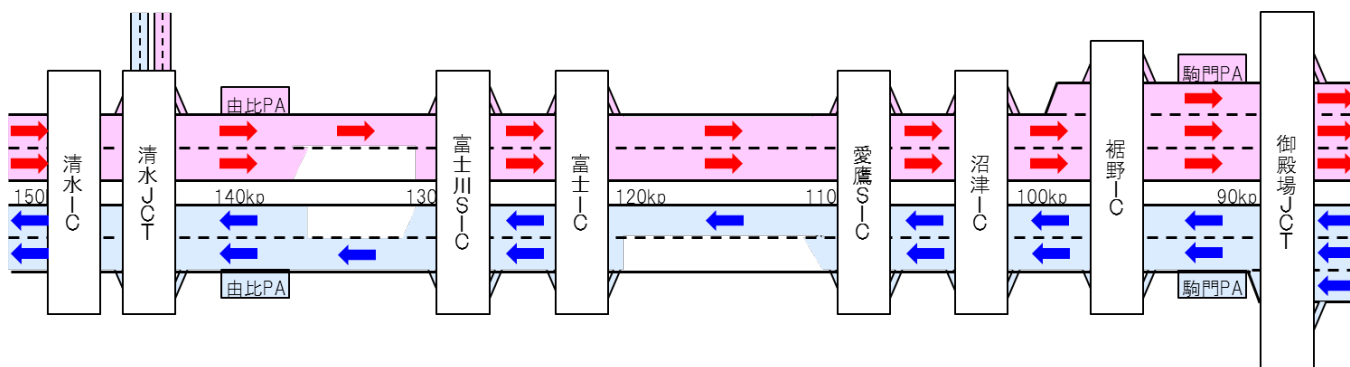
●2019年6月中旬～6月下旬 昼夜連続・一車線規制

- ① E1 東名 沼津 IC～富士 IC（下り線）昼夜連続・一車線規制
路肩側に非常駐車帯を設置する作業を実施させていただきます。
- ② E1 東名 富士 IC～清水 JCT（上下線）昼夜連続・一車線規制
路肩側に非常駐車帯を設置する作業を実施させていただきます。



●2019年6月下旬～8月上旬 昼夜連続・一車線規制

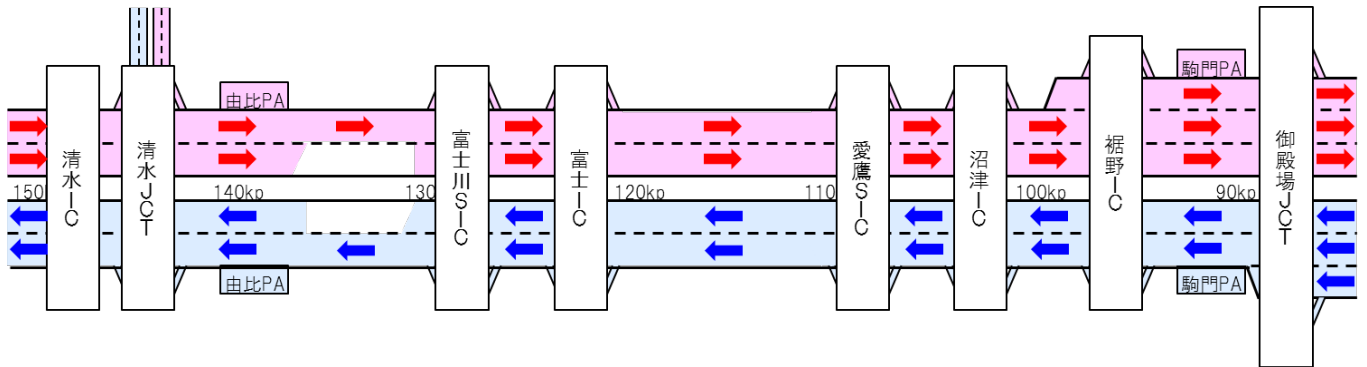
- ① E1 東名 沼津 IC～富士 IC（下り線）昼夜連続・一車線規制
路肩側に非常駐車帯を設置する作業を実施させていただきます。
- ② E1 東名 富士 IC～清水 JCT（上下線）昼夜連続・一車線規制
中分側に非常駐車帯および開口部を設置する作業を実施させていただきます。



●2019年8月下旬～9月末 昼夜連続・一車線規制

① E1 東名 富士 IC～清水 JCT (上下線) 昼夜連続・一車線規制

中分側に非常駐車帯および開口部を設置する作業を実施させていただきます。



以上