

## 【工事概要等】

### 1. 場所

小田原厚木道路 小田原東 I C

- ①箱根・熱海方面 からの 出口（6月25日（火））
- ②厚木方面 への 入口（6月26日（水））



箱根・熱海方面からの出口



厚木方面への入口



### 2. 日時

- ・2013年6月25日（火） 上り線出口閉鎖 20時から翌朝6時（10時間）
- ・2013年6月26日（水） 上り線入口閉鎖 20時から翌朝6時（10時間）
- ※雨天の場合は、6月27日（木）・7月2日（火）・3日（水）の同時間帯に延期します。

	平成25年6月																		平成25年7月									
	10	11	12	13	14	15	16	17	18	19	20	21	22	23	24	25	26	27	28	29	30	1	2	3	4	5	6	7
	月	火	水	木	金	土	日	月	火	水	木	金	土	日	月	火	水	木	金	土	日	月	火	水	木	金	土	日
工事工程																												

25日（火） 小田原東 I C 上り線出口閉鎖  
26日（水） 小田原東 I C 上り線入口閉鎖



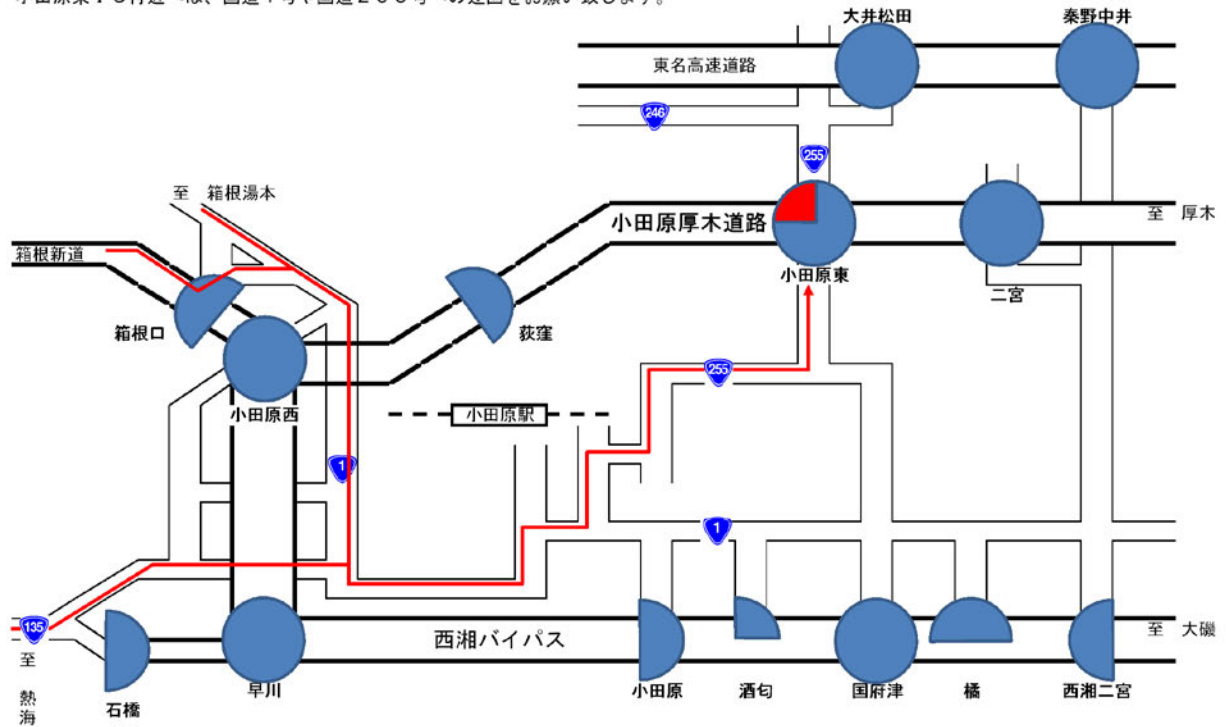
雨天順延時の実施日

### 3. 閉鎖時の迂回路

#### 6月25日(火)【箱根・熱海方面から小田原東ICへの迂回路】

熱海・箱根方面から⇒小田原東IC 上り線出口が閉鎖

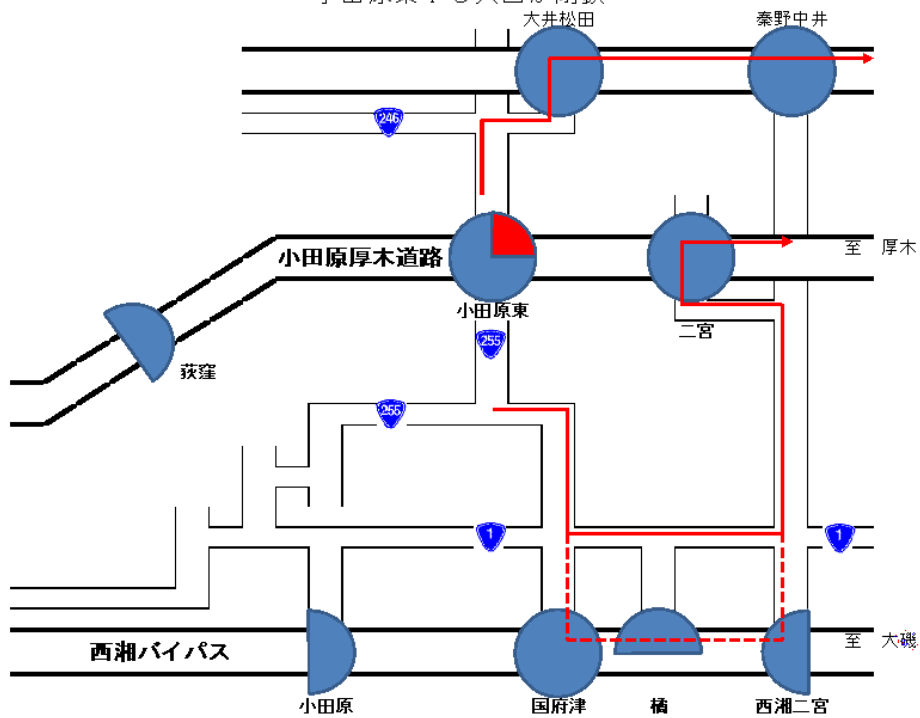
【お願い】  
小田原東IC付近へは、国道1号や国道255号への迂回をお願い致します。



箱根・熱海方面から小田原市(成田)付近へ ⇒ 国道1号～国道255号経由で小田原東付近ICへ

#### 6月26日(水)【小田原東IC付近から厚木方面への迂回路】

小田原東IC入口が閉鎖



小田原市街から厚木方面へ

⇒ 国道255号経由で大井松田ICから厚木方面へ

⇒ 国道1号・西湘バイパス経由で二宮ICから厚木方面へ

#### 4. 工事内容

ランプ部の舗装路面の凹凸やひび割れの舗装表面を専用の機械にて削り取り、新しいアスファルト舗装を敷きならします。また、表層には排水機能の向上と騒音の低減を目的に高機能舗装を実施します。



#### 5. 交通規制などの情報

##### (1) 夜間ランプ閉鎖のご案内

予告看板、リーフレット、ポスター、料金所情報板などで事前にお知らせします。

##### (2) お出かけ前に入手できる道路交通情報

###### ①ハイウェイテレホン

リアルタイムな主要道路の交通情報（5分更新）を24時間入手できます。

川崎局 044-866-1620 横浜局 045-923-1620

「#8162」に携帯電話でおかけいただくと、当社の営業範囲内であれば、その場所から最も近い地域の最新の高速道路状況を自動音声で提供します。

###### ②携帯サイト「目で見えるハイウェイテレホン」

ハイウェイテレホンの文字情報が、携帯サイトでご覧いただけます。携帯電話で、下記のURLを入力いただくか、二次元バーコードを読み取りして下さい。

・ 関東・甲信越地方の高速道路情報

<http://www.yokohama1620-c-nexco.jp/main/index.shtml>



QRコード

###### ③日本道路交通情報センター（JARTIC）の道路交通情報

インターネット及び電話で道路交通情報を入手できます。

アドレス <http://www.jartic.or.jp/>

電話番号 全国統一番号 050-3369-6666

全国どこからでも、最寄の情報センターに接続します。

（自動車電話、携帯電話など移動体通信からは利用できません。）

全国・関東甲信越情報 050-3369-6600

(3) 走行中に入手できる道路交通情報

- ①道路情報板
- ②ハイウェイラジオ（1620kHz）
- ③VICS（VICS対応のカーナビゲーションなどで、道路交通情報が入手できます）

(4) 休憩中に入手できる道路交通情報

- ①ハイウェイ情報ターミナル（サービスエリアなどに設置）  
テレビ画面で、分かりやすくお知らせします。

## 6. お問い合わせ先

【工事に関するお問い合わせ】

東京支社 小田原保全・サービスセンター  
TEL：0465-47-5147（平日 9:00～17:25）  
※工事当日 9:00～翌朝 6:00

【高速道路に関するお問い合わせ】

NEXCO 中日本お客さまセンター（24 時間）  
TEL：0120-922-229（フリーダイヤル）  
TEL：052-223-0333（フリーダイヤルをご利用できないお客さま/通話料有料）