

工事概要他

1. 工事概要

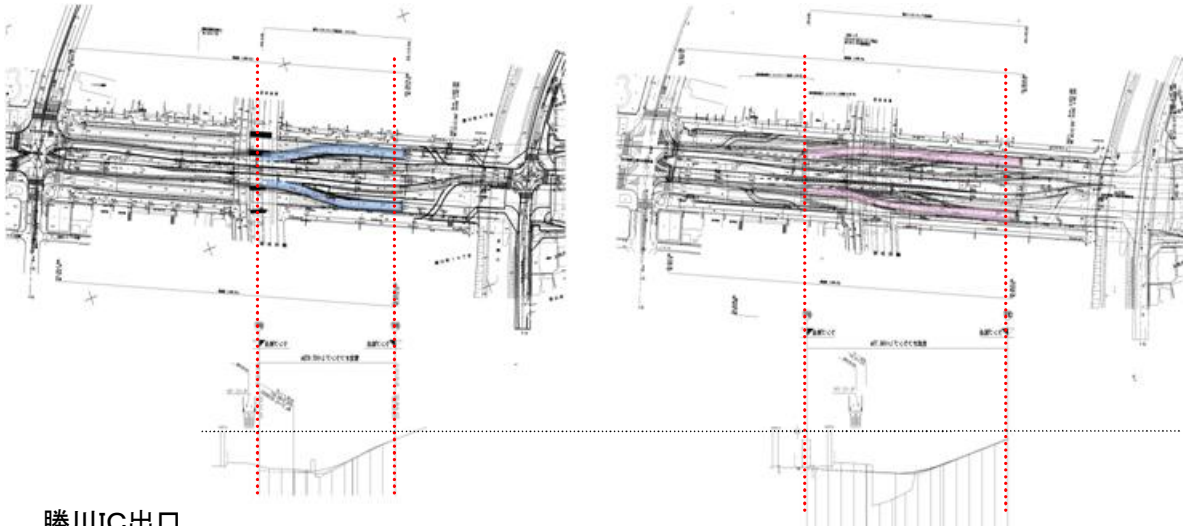
一般国道302号の整備に合わせて、現在、暫定形で運用している勝川ICのランプ形状を完成形にする工事を行います。



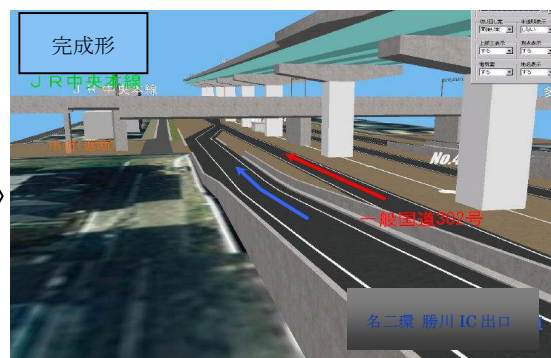
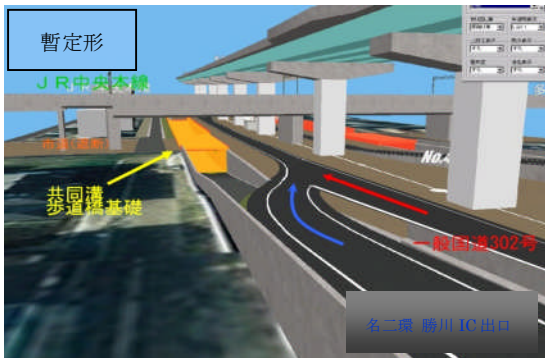
■ 施工イメージ

現況(暫定形)

完成形



勝川IC出口



2. 迂回路のご案内

○迂回路のご案内

勝川 IC 出入口通行止め時は、国道 302 号をご利用いただき、小幡 IC 出入口 又は 楠 IC 出入口をご利用ください。



○国道 302 号通行止め時の迂回路のご案内

国道整備のため、名二環勝川第一 IC 前後の国道 302 号が工事のため一時的に通行止めになります。

予定	26日(金)	午前5:00~6:00
	27日(土)	午前5:00~6:00
	27日(土)	午前9:00~10:00

※国道 302 号通行止め時の迂回路はリーフレットを参照してください。

3. 通行止め情報について

(1) 通行止めのご案内

- ・ 予告看板、横断幕、懸垂幕などを提示するとともに、リーフレットを各料金所などで配布します。
- ・ NEXCO 中日本公式 WEB サイトで情報提供を行っております。

URL <http://www.c-nexco.co.jp/>

(2) お出かけ前に入手できる道路交通情報

- ・日本道路交通情報センターの道路交通情報

電話番号 全国統一番号 050-3369-6666※

※全国どこからでも、最寄の情報センターに接続します。(自動車電話、携帯電話などの移動体通信からは利用できません)

携帯短縮ダイヤル「#8011」

- ・アイハイウェイ

「アイハイウェイ中日本」は、きめ細やかな交通情報の提供を目指し、日本道路交通情報センター(JARTIC)から入手する全国の高速道路交通情報やSA・PA情報などを提供します。

下記のURLを入力していただくか、二次元バーコードを読み取りしてください。ドコモ、au、ソフトバンクの各携帯電話でご覧になれますが、機種によりご使用になれない場合、または一部機能が制限される場合があります。



インターネットに接続したパソコンなどでも閲覧は可能ですが、メールや位置情報を使用する機能などの一部機能はご利用いただけません。

<http://c-ihighway.jp/>

- ・ハイウェイテレホン(5分毎に最新情報を24時間提供)

名古屋局 052-709-1620 豊川局 0533-82-1620

岐阜局 058-259-1620 四日市局 059-352-1620

富山局 076-476-1620 金沢局 076-253-1620

福井局 0776-57-1620 敦賀局 0770-21-1620

携帯電話用「#8162」

- ・携帯 web サイト「目で見えるハイウェイテレホン」

ハイウェイテレホンの文字情報が、携帯サイトでご覧いただけます。

携帯電話で、下記のURLを入力していただくか、二次元バーコードを読み取りしてください。

<http://highway-telephone.com/>



(3) 高速道路上で入手できる道路交通情報

- ・道路交通情報板
- ・ハイウェイラジオ(1620kHz)
- ・ハイウェイ情報ターミナル(SA、PAに設置)
渋滞情報をテレビ画面で、わかりやすくお知らせします
- ・VICS(VICS対応のカーナビゲーションなどで、道路交通情報が入手できます)